

Használati útmutató

Elektromos kés SEM 120 A2

A termék használata előtt kérem alaposan olvassa át a használati útmutatót! A terméket csak a leírásnak megfelelően és a megadott használati célokra használja! A nem rendeltetés szerű használatból eredő károkért felelősséget nem vállalunk. Amennyiben a terméket átadja másnak az útmutatót mindenképp mellékelje.

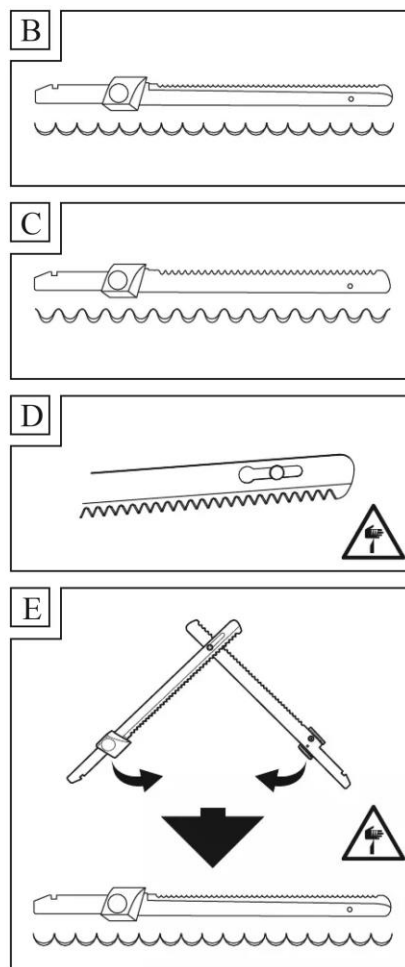
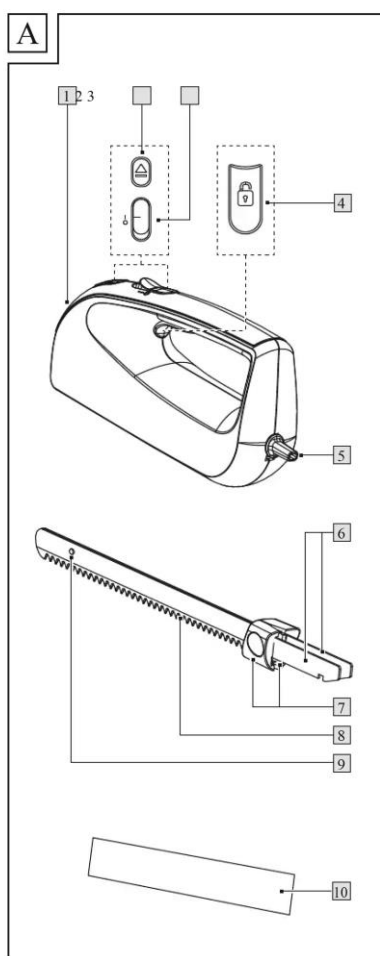
Rendeltetés szerű használata:

Ez a termék élelmiszerek vágására szolgál. Ne használja más célra. A terméket háztartási használatra tervezték. Személyes felhasználásra alkalmas! Ipari felhasználásra nem alkalmas.

Kicsomagolás:

A termék kicsomagolásánál ellenőrizze az alkatrészek állapotát. Távolítson el minden csomagoló anyagot és védőfóliát. A csomagoló anyagokat gyermekektől tartsa távol, a fulladás elkerülése érdekében. Ne hagyja gyermekeit felügyelet nélkül a termék kicsomagolása közben! Ellenőrizze a termék alkatrészeit. Vegye szemügyre a termék állapotát! Használat előtt ismerkedjen meg a termék tartozékaival, működési elvével! Legyen körültekintő az éles vágó részek kicsomagolásánál!

Részeinek Áttekintése a mellékelt ábra alapján:



Részei:

1. Pengetartó
2. Pengekioldó
3. BE/Kikapcsoló
4. Bekapcsolási retesz
5. Tápkábel tápcsatlakozóval
6. Rögzítőcsavar
7. Penge fogantyú
8. Pengék
9. Szegecs és csap
10. Védőhüvelyek és penge tárolása

Általános figyelmeztetések:

Jelen utasításban leírtak figyelmen kívül hagyásából eredő károkért felelősséget nem vállalunk! A jótállás érvényét veszti! A szakszerűtlen használatból eredő károkért felelősséget nem vállalunk! Gyermekek elől elzárva tartandó! Gyermekek és fogyatékkal élő személyek nem használhatják a terméket! Mindig kapcsolja ki a készüléket, ha nem használja, amikor szállítja vagy felügyelet nélkül hagyja! Csak eredeti pótalkatrészeket és tartozékokat használjon. A külső gyártású alkatrészek használata a garanciális igény azonnali elvesztésével jár. Csak szakemberrel javíttassa! Tartsa be a készülék tisztítási és karbantartási utasításait. Tárolja a készüléket száraz helyen, gyermekektől, háziállatoktól elkülönítve!

Elektromos biztonság:

Az áramütés veszélye minden elektromos gépnél fennáll! Soha ne merítse a terméket 8/vízbe vagy más folyadékba! Soha ne tartsa a terméket folyó víz alatt! Ne tegye ki a készüléket esőre! Soha ne használja nedves környezetben! A termék szerelését, javítását csak hozzáértő szakember végezheti! Soha ne használjon sérült terméket! Amennyiben sérülést tapasztal, vagy a termék nem működik megfelelően azonnal áramtalanítsa! Ne használja! Mielőtt csatlakoztatja a készüléket ellenőrizze a termék adattábláján feltüntetett elektronikai adatokat. A nem megfelelő áram hálózat használata súlyos károkhoz vezethet, melyre a gyártó felelősséget nem vállal. Nem megfelelő használat! A tápkábelt mindig védje a sérülésektől! Használat előtt mindig ellenőrizze állapotát! Forró felületektől, nyílt lángtól tartsa távol! A terméket mindig le kell választani az elektromos hálózatról, ha már nem használja! Ne használja a terméket fürdőkád mellett! Soha ne használja a terméket fürdés közben!

Töltőkkel kapcsolatos FIGYELEM:

1. A dokkoló és a töltőállomás nem használható olyan környezetben, ahol az erős visszaverődés, például közvetlen napfény és közeli tükrök. Ha vannak ilyenek erős tükröződésű tárgyak, akkor kérjük, fedje le ezeket alulról 7 cm-re. Megzavarhatja a jelet.
2. A Robot normál munkaidejének biztosítása érdekében kérjük, teljes mértékben töltsen fel használat előtt.
3. Töltés közben ne rögzítse a víztartályt a biztonság érdekében töltés és a padlóburkolatok esetleges károsodásának megelőzése érdekében.

Elemekre vonatkozó biztonsági szabályok:

Szélsőséges időjárási viszonyoknak soha ne tegye ki az elemeket, mert felrobbanhatnak pl.: nap, fagy. Soha ne dobja tűzbe! Ne feszegesse! Az elemeket ne hagyja a készülékben, ha nem használja, mert a benne levő akkumulátor folyadék kifolyhat és károsíthatja a készüléket! A kifolyt folyadék nem érintkezhet bőrrel, vagy egyéb testrészsel! A kifolyt elem kivételéhez használjon kesztyűt! Amennyiben mégis érintkezett vele azonnal mossa le bő vízzel és forduljon orvoshoz! Soha ne hagyja az elemeket gyermeke vagy háziállata által elérhető helyen, mert fennáll a lenyelés veszélye! A lenyelt elem, mivel a szervezeten belül kifolyhat az akkumulátor folyadék akár halálhoz is

vezethet! Fokozottan figyeljen gyermekére! Soha ne hagyjon előtte elemet! Az elemeket tárolja elzártan, fénytől, portól és nedvességtől védve! Soha ne próbáljon újra tölteni nem tölthető elemet, mert felrobbanhat! Az elhasznált elemeket külön erre a célra kihelyezett elemgyűjtő konténerekbe dobja! Soha ne dobja a háztartási hulladékba!

Biztonsági utasítások:

VESZÉLY! Áramütés veszélye!

Soha ne próbálja meg saját maga megjavítani a terméket. Meghibásodás esetén a javítást csak szakképzett személyzet végezheti el.

FIGYELEM! Áramütés veszélye! Ne merítse vízbe vagy más folyadékba a termék elektromos alkatrészeit. Soha ne tartsa a terméket folyó víz alatt.

FIGYELEM! Áramütés veszélye! Soha ne használjon sérült terméket. Válassza le a terméket az áramforrásról, és ha a termék megsérül, forduljon a viszonteladóhoz.

FIGYELEM! Sérülésveszély! Kapcsolja ki a terméket, és húzza ki az áramforrásból a tisztítás előtt, és amikor a terméket nem használja.

FIGYELEM! A helytelen használat személyi sérülést okozhat. A terméket csak a használati útmutatóban leírtak szerint használja. Soha ne próbálja meg semmilyen módon megváltoztatni a terméket.

Az első használat előtt:

Távolítsa el a csomagolóanyagokat. Győződjön meg arról, hogy minden alkatrész megvan (A ábra). Tisztítsa meg a terméket és a tartozékokat.

Működés VESZÉLY!

A termék használata során mindig kövesse a biztonsági utasításokat: Csak azonos késeket használjon párban. Soha ne helyezzen be egyetlen pengét sem. Mindig ügyeljen a kések megfelelő tájolására (fel/le). Nyomja erősen a késeket a pengefogantyúknál a pengetartóba. Mindkét pengének észrevehetően a helyére kell kattannia. Tartsa távol kezét a késektől. Nagyon élesek és súlyos sérüléseket okozhatnak. A kések cseréje előtt mindig húzza ki a terméket a konnektorból.

Válassza ki a megfelelő pengetípust:

2 pengetípus áll rendelkezésre		
Penge típus	Ábra	Alkalmas
Fogazott penge	B	Szilárd ételek (pl. pörkölés, kenyér, sült ételek)
Többfunkciós penge	C	Lágy ételek (pl. gyümölcs, zöldség, sütemény, pite)

Pengék rögzítése/leválasztása:

Rögzítse a pengéket:

Vezesse a bal oldali penge szegecsét a jobb oldali penge csapjába (D ábra). Helyezze a késeket párhuzamosan egymással (E ábra).

A kések leválasztása:

Csúsztassa előre a jobb oldali pengét. Távolítsa el a szegecsét a csapról.

Helyezze be/távolítsa el a késeket:**Helyezze be a késeket:**

Húzza ki a csatlakozódugót a konnektorból. Fogja meg a csatlakoztatott késeket a kés fogantyúinál. Helyezze be mindkét pengét a termék pengetartójába. Nyomja a késeket a pengefogantyúknál fogva határozottan a pengetartóba. Mindkét pengének észrevehetően a helyére kell kattannia. Próbálja kihúzni a késeket a fogantyúknál fogva. Ha nem tudja eltávolítani a pengéket, akkor azok szilárdan be vannak helyezve.

Távolítsa el a késeket:

Húzza ki a csatlakozódugót a konnektorból. Nyomja meg a késkioldót. Húzza ki a késeket a kés fogantyúinál a késtartóból.

Vágás:

Dugja be a hálózati csatlakozót a megfelelő aljzatba. Fogja meg a terméket a házánál fogva. A hüvelykujja a be-/kikapcsolón van. A mutatóujja a bekapcsolási záron van. Tartsa a késeket az ételen. A mutatóujjával nyomja meg a bekapcsoló zárat.

Kapcsolja be a terméket: Csúsztassa a be-/kikapcsolót pozícióba.

Kapcsolja ki a terméket: Engedje el a be-/kikapcsolót, hogy az visszacsússzon az O pozícióba.

Használat után:

A mutatóujjával oldja fel a bekapcsolási zárat. Húzza ki a dugót a konnektorból. Az élelmiszer maradványok savakat tartalmazhatnak, vagy savakat képezhetnek. Ezek károsíthatják a késeket. Használat után mindig tisztítsa meg a terméket. A terméket gyermekektől elzárt helyen tárolja.

Tűzbiztonság:

A termék egyes részei használat közben átforrósodhatnak! Soha ne nyúljon szabad kézzel a forró felületekhez! Ne használja a terméket gyúlékony, robbanékony tárgyak, gázok, folyadékok közelében! Ne használja a terméket függöny mellett! Biztosítsa a termék számára a szabad szellőztetést!

Tisztítás:

Tisztítás előtt a terméket mindig áramtalanítsa, vegye ki az elemeket. Kerülje a súroló, karcoló anyagokat. Ne használjon maró, savas vegyszereket tisztításhoz! Ne merítse folyó víz alá. A motorházat nedves puha ronggyal törölje át, majd törölje szárazra. Érdemes saját dobozában tárolni, száraz, por védett helyen! Éles részek takarításához viseljen kesztyűt!

Tisztítás után hagyja, hogy minden alkatrész teljesen megszáradjon.

Rész	Tisztítás
Ház	Enyhén nedves ruhával törölje le a terméket. · Ne engedje, hogy víz vagy más folyadék kerüljön a termék belsejébe.
Pengék	Vegye ki a késeket a késtartóból. Válassza le a késeket egymástól. Tisztítsa meg a pengéket , mint a hagyományos késeket. MEGJEGYZÉS: A kések mosogatógépben is használható.

Tárolás:

Tárolja a késeket a védőhüvelyekben. Ha nem használja, tárolja a terméket az eredeti csomagolásban. A terméket száraz helyen, gyermekektől elzárva tárolja. Győződjön meg arról, hogy

a tápkábel egyenletesen van feltekerve, és nincs megtörés.